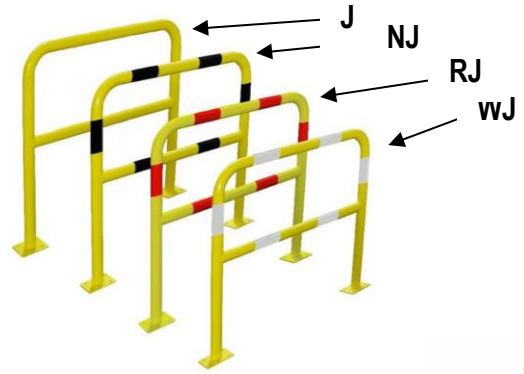


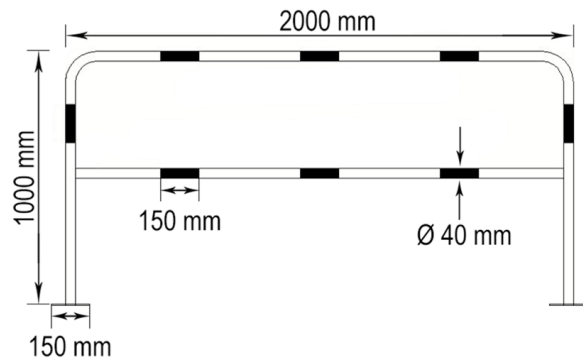
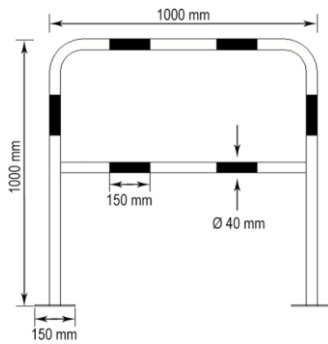
FICHE TECHNIQUE

Barrière de protection des zones à risques exemple : sécuriser une voie piétonne sur un site industriel ou sur un parking, sécuriser une voie piétonne donnant sur une voie de circulation etc... Ces barrières de sécurité sont fabriquées en acier peint sur zinc pour assurer une protection maximale contre les risques de corrosion. Appelées également arceaux de protection ou arceaux de sécurité, elles sont disponibles en 4 coloris : jaune, jaune bandes noires, jaunes bandes réfléchissantes et jaune bandes rouges réfléchissantes pour une visibilité accrue dans la nuit.

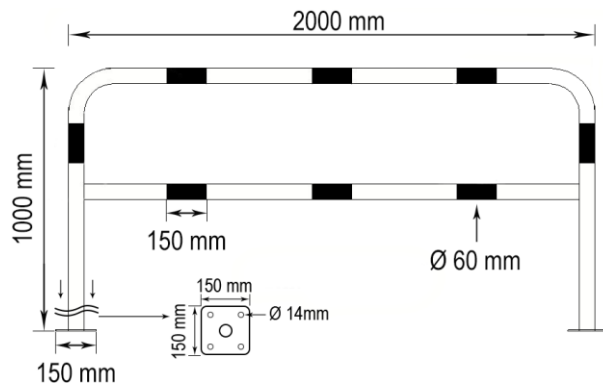
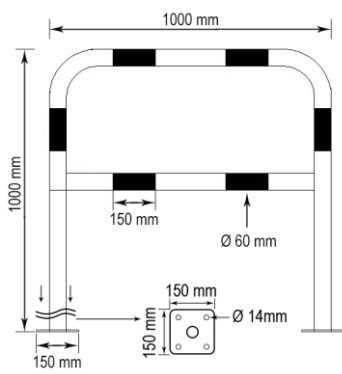
Fixation par platine (4 goujons d'ancrage sont nécessaires, référence ARCFIX)



**GOUJON D'ANCRAGE
12MM X 80MM**



Réf	Haut (mm)	Long (mm)	Platine (mm)	Diam Tube (mm)	Poids (kg)
ARC400	1000	1000	150*150	40	6,45
ARC420		2000			8,90



Réf	Haut (mm)	Long (mm)	Platine (mm)	Diam Tube (mm)	Poids (kg)
ARC600	1000	1000	150*150	60	9,00
ARC620		2000			12,00

EQUIPEMENTECH S.A.S

Siège social : 274 à 340 Route d'Etampes – Z.I – Village Artisans

91150 BRIERES LES SCelles

RCS Evry – 815 267 554

TEL : 01 60 80 02 18 – FAX : 01 75 59 95 42 – EMAIL : contact@equipementech.fr